

ПРОЕКТ

ДОГОВОР ПОСТАВКИ № _____

г. Смоленск

«__» _____ 2012 года

_____, именуемое в дальнейшем «Поставщик», в лице _____, действующее на основании _____, с одной стороны, и

Открытое акционерное общество «Производственное объединение «Кристалл», именуемое в дальнейшем «Покупатель», в лице _____, действующее на основании _____, с другой стороны,

далее совместно именуемые «сторонами», заключили настоящий договор о нижеследующем:

1. ПРЕДМЕТ ДОГОВОРА

1.1. В соответствии с настоящим договором Поставщик обязуется изготовить и поставить, а Покупатель – принять и оплатить продукцию производственно-технического назначения наименование, комплектация и количество которой определены в Спецификации продукции (Приложение № 1 к договору), именуемую далее «продукция».

1.2. Изготовление продукции должно осуществляться Поставщиком в соответствии с Техническими требованиями к продукции, составляющими Приложение № 2 к договору.

1.3. Поставщик гарантирует наличие у него прав на передачу (продажу) Покупателю программного обеспечения, входящего в состав продукции, в подтверждение чего представляет следующие документы: _____.

2. ЦЕНА ДОГОВОРА. ПОРЯДОК РАСЧЕТОВ

2.1. Цена договора определяется совокупной стоимостью продукции, поставляемой по договору, которая согласована сторонами в Протоколе согласования цены (Приложение № 3). Общая цена договора составляет _____ (_____) рублей.

2.2. Стоимость продукции не подлежит изменению в течение срока действия настоящего договора и включает все расходы Поставщика, связанные с ее изготовлением, упаковкой, хранением и транспортировкой.

2.3. Оплата стоимости продукции производится Покупателем в следующем порядке:

(а) 50% стоимости, что составляет ____ (____) рублей, - в течение 5 (пяти) банковских дней после подписания настоящего договора на основании счета Поставщика;

б) 20% стоимости, что составляет ____ (____) рублей, - в течение 5 (пяти) банковских дней после получения Покупателем оборудования и подписания накладной в соответствии с пунктом 4.2. договора;

(в) 30% стоимости, что составляет ____ (____) рублей, - в течение 5 (пяти) банковских дней после подписания Покупателем Акта приемки продукции по качеству в соответствии с пунктом 4.4. договора.

2.4. Платежи по настоящему договору производятся в рублях РФ. Форма оплаты - безналичная, датой оплаты считается дата списания денежных средств со счета Покупателя.

2.5. Цена договора может быть уменьшена в случае невыполнения Поставщиком обязательств, предусмотренных пунктами 4.2.2., 4.3. договора. В этом случае стороны обязаны незамедлительно провести сверку взаимных расчетов, результаты которой оформить актом, и в срок, указанный в п.п. (в) п. 2.3. договора, завершить расчеты по договору.

3. СРОК И ПОРЯДОК ПОСТАВКИ ПРОДУКЦИИ

3.1. Поставщик обязуется в срок до 12 октября 2012 года изготовить и поставить Покупателю продукцию, указанную в пункте 1.1. договора, технические, технологические и качественные характеристики которой должны соответствовать Техническим требованиям к продукции (Приложение № 2).

3.2. Поставка продукции осуществляется Поставщиком до склада Покупателя по адресу: г. Смоленск, ул. Шкадова, д. 2.

Поставщик обязан информировать Покупателя (по факсу: 8 (4812) 61-13-45, либо по электронной почте kmikhin@kristallsmolensk.com) о предстоящей поставке не менее чем за 2 рабочих дня до даты поставки.

Продукция поставляется в таре, обеспечивающей сохранность продукции при ее транспортировке и хранении.

3.3. Передача продукции от Поставщика Покупателю осуществляется по товарной накладной, содержащей сведения о количестве и стоимости продукции. Одновременно с товарной накладной Поставщик обязан передать Покупателю комплект документов на каждую единицу продукции, включающий: паспорт, руководство по эксплуатации.

4. ПОРЯДОК ПРИЕМКИ ПРОДУКЦИИ

4.1. Покупатель осуществляет приемку продукции по количеству и качеству в порядке и в сроки, определенные настоящим разделом договора.

4.2. Приемка по количеству осуществляется Покупателем в момент получения продукции от уполномоченного представителя Поставщика посредством сплошного подсчета, проверки комплектности и наличия сопроводительной документации к каждой единице продукции. При отсутствии расхождений с данными, указанными в накладной и в Спецификации продукции (Приложение № 1), Покупатель подписывает накладную, один экземпляр которой передает Поставщику. В дату подписания накладной продукция считается принятой Покупателем по количеству.

4.2.1. В случае выявления несоответствия поставленной продукции по количеству или комплектности данным, указанным в накладной и/или в Спецификации продукции (Приложение № 1), стороны обязаны составить акт, в котором отразить выявленные в процессе приемки недостатки. Некомплектная продукция помещается Покупателем на ответственное хранение на срок не более 10 (десяти) рабочих дней.

4.2.2. Стороны в течение 3 (трех) рабочих дней после составления акта обязаны согласовать срок и порядок допоставки (доукомплектования) продукции. В случае уклонения Поставщика от согласования данного срока либо невыполнения Поставщиком обязательств по допоставке продукции в согласованный срок Покупатель вправе по своему усмотрению:

(а) отказаться от приемки продукции и произвести возврат фактически полученной продукции Поставщику;

(б) принять фактическое количество поставленной продукции.

Возврат продукции осуществляется Покупателем за счет Поставщика либо самостоятельно Поставщиком и сопровождается составлением акта выдачи продукции с хранения и накладной на передачу продукции.

В случае приемки продукции по факту, стороны оформляют и подписывают накладную, отражающую фактическое количество полученной продукции. В этом случае обязательства Поставщика по поставке продукции будут считаться исполненными частично (в соответствии с накладной).

4.3. Приемка продукции по качеству производится в следующем порядке:

4.3.1. В срок, не превышающий 5 (пяти) рабочих дней от даты подписания сторонами накладной, Поставщик обязан осуществить сборку, установку, наладку поставленной продукции, обеспечить демонстрацию ее работоспособности, провести инструктаж работников Покупателя правилам эксплуатации и технического обслуживания продукции.

Результаты выполнения Поставщиком перечисленных работ оформляются актом монтажа, подписываемым уполномоченными представителями сторон.

4.3.2. В срок, не превышающий 20 (двадцати) рабочих дней после подписания акта монтажа, Покупатель проводит опытную эксплуатацию (испытания) продукции на предмет выявления скрытых дефектов. По результатам опытной эксплуатации (испытаний) Покупатель составляет Отчет об итогах опытной эксплуатации (испытаний).

4.3.2.1. В случае положительного результата опытной эксплуатации (испытаний) стороны составляют и подписывают Акт приемки продукции по качеству.

4.3.2.2. В случае выявления в ходе опытной эксплуатации несоответствия качества поставленной продукции Техническим требованиям (Приложение № 2), требованиям технической (эксплуатационной) документации на продукцию, Поставщик обязан в согласованный с Покупателем срок (но не более 20 (двадцати) рабочих дней от даты составления Отчета об итогах опытной эксплуатации) произвести за свой счет замену некачественной продукции и/или выполнить работы по устранению недостатков (дефектов), выявленных в ходе опытной эксплуатации (испытаний).

После замены некачественной продукции (устранения дефектов) стороны проводят повторную приемку продукции по качеству в порядке, установленном пунктами 4.3.1., 4.3.2. договора.

4.3. В случае уклонения Поставщика от выполнения обязательств по замене/устранению дефектов продукции в согласованный срок, Покупатель вправе по своему усмотрению:

(а) отказаться от приемки продукции и произвести возврат всей партии продукции Поставщику;

(б) принять часть партии продукции, соответствующей требованиям качества, отказавшись от приемки некачественной продукции.

4.3.1. Возврат некачественной продукции осуществляется Покупателем за счет Поставщика либо самостоятельно Поставщиком и сопровождается составлением акта выдачи продукции с хранения и накладной на передачу продукции.

В случае приемки Покупателем части продукции, соответствующей требованиям качества, обязательства Поставщика по поставке продукции будут считаться исполненными частично.

4.4. Акт приемки продукции по качеству, составленный после получения положительного результата опытной эксплуатации (испытаний) продукции, является основанием для проведения расчетов между сторонами в соответствии с подпунктом (в) п. 2.3. договора.

4.5. Право собственности на продукцию переходит от Поставщика к Покупателю в дату подписания Покупателем Акта приемки продукции по качеству.

5. КАЧЕСТВО ПРОДУКЦИИ. ГАРАНТИЙНЫЕ ОБЯЗАТЕЛЬСТВА

5.1. Качество поставляемой продукции должно соответствовать Техническим требованиям (Приложение № 2 к договору).

5.2. Поставщик устанавливает гарантийный срок на продукцию - _____ (_____) месяцев от даты подписания сторонами Акта приемки продукции по качеству.

5.3. В случае обнаружения недостатков продукции в период гарантийного срока, Покупатель обязан незамедлительно известить Поставщика посредством направления факсимильного сообщения.

Поставщик обязан в срок, не превышающий 5 (пяти) рабочих дней:

- направить уполномоченного представителя для выполнения работ по устранению недостатков (дефектов) продукции либо

- забрать дефектную продукцию от Покупателя для проведения ремонтных работ, предоставив Поставщику на период ремонта аналогичную продукцию.

Все расходы, связанные с выездом специалистов Поставщика, выполнением ремонтных работ, получением, доставкой, заменой продукции несет Поставщик.

5.3.1. Максимальный срок выполнения ремонтных работ не должен превышать:
- 3 (трех) рабочих дней в случае выполнения работ в месте нахождения Покупателя со дня приезда уполномоченного представителя и при наличии запчастей;
- 20 (двадцати) рабочих дней в случае выполнения работ в месте нахождения сервисного центра Поставщика.

5.4. Гарантийный срок, установленный пунктом 5.2. договора, продлевается на период проведения ремонтных работ, который исчисляется от даты направления Покупателем уведомления в соответствии с пунктом 5.3. договора до даты подписания сторонами акта завершения работ по устранению дефектов.

5.5. Исчисление гарантийного срока осуществляется отдельно по каждой единице продукции.

5.6. В случае отказа либо уклонения Поставщика от выполнения гарантийных обязательств, предусмотренных настоящим договором (в т.ч. несоблюдение сроков), Покупатель вправе, при условии предварительного письменного уведомления Поставщика, осуществить ремонт дефектной продукции самостоятельно либо с привлечением третьих лиц. В этом случае Поставщик обязан компенсировать Покупателю все расходы, связанные с выполнением данных работ и продлить гарантийный срок в соответствии с пунктом 5.4. договора.

6. ОТВЕТСТВЕННОСТЬ СТОРОН

6.1. В случае неисполнения или ненадлежащего исполнения обязательств по настоящему договору ответственность сторон определяется в соответствии с настоящим договором и действующим законодательством РФ.

6.2. В случае нарушения срока поставки продукции, установленного п. 3.1. договора, Поставщик по требованию Покупателя уплачивает неустойку в размере 0,2% от цены договора за каждый день просрочки.

6.3. В случае нарушения срока оплаты, установленного п.п. (б), (в) пункта 2.3. договора, Покупатель по требованию Поставщика уплачивает неустойку в размере 0,2% от суммы просроченного платежа за каждый день просрочки.

6.4. Уплата штрафных санкций не освобождает стороны от выполнения договорных обязательств.

6.5. Стороны освобождаются от ответственности за частичное или полное неисполнение обязательств по настоящему договору, если оно явилось следствием наступления форс-мажорных обстоятельств.

7. СРОК ДЕЙСТВИЯ ДОГОВОРА. ПРОЧИЕ УСЛОВИЯ

7.1. Настоящий договор вступает в силу с момента его подписания сторонами и действует до полного исполнения сторонами своих обязательств, но не ранее окончания срока гарантии, установленного пунктом 5.2. договора.

7.2. Договор может быть расторгнут досрочно по соглашению сторон или в одностороннем порядке путем направления уведомления об этом за 10 (десять) календарных дней до даты расторжения:

(а) Покупателем - в случае нарушения Поставщиком срока поставки продукции более чем на 7 (семь) календарных дней;

(б) Поставщиком - в случае невыполнения Покупателем обязательств по оплате поставленной и принятой продукции более 7 (семи) календарных дней.

7.3. В случае расторжения договора по инициативе Покупателя, Поставщик обязан в установленный Покупателем срок произвести возврат денежных средств, полученных им от Поставщика в соответствии с п.п. (а) п. 2.3. договора, а также уплатить проценты за пользование чужими денежными средствами в размере двойной ставки рефинансирования, установленной Банком России на дату досрочного расторжения договора.

7.4. При возникновении споров стороны принимают меры к их урегулированию путем переговоров. При невозможности урегулирования споров путем переговоров, споры разрешаются в Арбитражном суде Смоленской области.

7.5. Все изменения и дополнения к настоящему договору считаются действительными при условии их письменного оформления и подписания уполномоченными представителями обеих сторон.

7.6. Договор составлен на русском языке в двух оригинальных экземплярах, по одному для каждой стороны.

7.7. На дату заключения договора неотъемлемую часть договора составляют следующие приложения:

1. Спецификации продукции (Приложение № 1).
2. Технические требования к Системе бесконтактного контроля параметров бриллиантов (Приложение № 2).
3. Протокол согласования цены продукции (Приложение № 3).

8. ЮРИДИЧЕСКИЕ АДРЕСА И ПЛАТЕЖНЫЕ РЕКВИЗИТЫ СТОРОН

8.1. Покупатель:

ОАО «ПО «Кристалл»

Юридический и фактический адрес:

214031, г. Смоленск, ул. Шкадова, 2

ИНН 6731044928, КПП 673101001

ОГРН 1036758337021

Р/счет 40702810159020102519 в Смоленском

Отделении № 8609 ОАО «Сбербанк России»

Кор. счет 30101810000000000632

БИК 046614632

Факс: _____

e-mail: _____

тел. _____

8.2. Поставщик:

ПОДПИСИ СТОРОН

От Покупателя:

_____/_____

От Поставщика:

_____/_____

СПЕЦИФИКАЦИЯ ПРОДУКЦИИ

№	Наименование продукции	Комплектация	Кол-во, шт.	Цена за 1 ед., руб.	Сумма, руб.
1	Система бесконтактного контроля параметров бриллиантов для бесконтактного измерения параметров алмазных заготовок и бриллиантов формы огранки «круглый»	Измерительный блок – 1 шт. ПВЭМ (в комплекте с ЖК монитором)– 1 шт. Принтер – 1 шт. Программное обеспечение – 1 ед.	8		

ПОСТАВЩИК

ПОКУПАТЕЛЬ

ТЕХНИЧЕСКИЕ ТРЕБОВАНИЯ к системе бесконтактного контроля параметров бриллиантов

1. НАИМЕНОВАНИЕ И ОБЛАСТЬ ПРИМЕНЕНИЯ

1.1. Система бесконтактного контроля параметров бриллиантов (далее СБК) предназначена для бесконтактного измерения параметров алмазных заготовок (полуфабрикатов, полученных в процессе огранки) далее именуемых «полуфабрикаты», и готовых бриллиантов формы огранки «Круглый» (КР-57), далее именуемых «бриллианты».

2. ОПИСАНИЕ СБК

2.1. СБК состоит из измерительного блока размерами не более 372мм*110мм*70мм, подключенного к ПЭВМ, которая обрабатывает результаты измерения, и принтера для получения отчета измерения на твердом носителе. В процессе измерения полуфабрикат или бриллиант помещается в измерительный блок. Результаты измерения отображаются на экране ПЭВМ и выводятся для печати на принтер. Управление СБК осуществляется с помощью ПЭВМ. Электропитание СБК осуществляется от трехпроводной (с проводом заземления) однофазной сети переменного тока общего назначения, частотой 50 Гц, напряжением 220В.

3. ТЕХНИЧЕСКИЕ ТРЕБОВАНИЯ К СБК

- 3.1. СБК должна обеспечивать определение по теневым проекциям параметров бриллиантов и полуфабрикатов в объеме, определенном разделом 6 настоящих технических требований.
- 3.2. Диапазоны измеряемых СБК бриллиантов и полуфабрикатов:
 1. от 1.5мм до 4.0мм.
 2. от 2.5мм до 5.3мм.
- 3.3. Возможность вращения предметного стола с заготовкой для визуального контроля.
- 3.4. Возможность калибровки (метрологической настройки) СБК.
- 3.5. Конструкция СБК должна исключать возможность попадания драгоценных камней внутрь корпуса системы.
- 3.6. Конструкция СБК должна быть рассчитана на работу в помещениях с повышенным содержанием пыли и сажи в воздухе.
- 3.7. Конструкция СБК должна обеспечивать удобство установки и снятия драгоценных камней с применением пинцета.
- 3.8. Конструкция СБК должна обеспечивать защиту от статического электричества.
- 3.9. Нарботка на отказ, неисправность СБК должна составлять не менее 6000 часов (или 3 года при 40-часовой рабочей недели).
- 3.10. Нарботка до калибровки (метрологической настройки) должна составлять не менее 2000 часов (или 1 год при 40-часовой рабочей недели).
- 3.11. Наличие возможности подключения стандартных принтеров.

4. ТРЕБОВАНИЯ К ИНТЕРФЕЙСУ ПРОГРАММНОГО ОБЕСПЕЧЕНИЯ

- 4.1. Русский язык.
- 4.2. Логично выстроенный, интуитивно понятный интерфейс.
- 4.3. Вывод 3D модели с правильно распознанными элементами огранки.
- 4.4. Отчеты
 - 4.4.1. Редактор шаблонов отчетов:
 - 4.4.1.1. выбор параметров из списка;
 - 4.4.1.2. выбор позиции в отчете.
 - 4.4.2. Возможность выбора типа отчета (короткий или полный), выводимого на экран.
- 4.5. Печать текущего отчета:
 - 4.5.1. Должна осуществляться посредством нажатия одной кнопки клавиатуры или нажатием одной кнопки в программном обеспечении (ПО).
- 4.6. Порядок графического отображения результатов измерения:
 - 4.6.1. Установка заготовки первой или выбранной гранью в нулевое положение. Выбранная грань должна выделяться в таблице.
 - 4.6.2. Направление отсчета граней - по часовой стрелке.
- 4.7. Отображение на экране видеоизображения - в режиме реального времени.

5. ТРЕБОВАНИЯ К ТЕХНИЧЕСКИМ ХАРАКТЕРИСТИКАМ СБК

- 5.1. Время сканирования и расчета - до 30 сек в режиме обычной точности.
- 5.2. Замер линейных размеров прямыми измерениями с погрешностью не более 20 мкм.
- 5.3. Замер углов наклона граней бриллианта с погрешностью среднего значения не более 0,2 градуса.
- 5.4. Погрешность средних значений расчётных параметров для:
 - 5.4.1. высоты клиньев «павильона» не более 1% от высоты «павильона» в профиль;
 - 5.4.2. высоты верхних клиньев «короны» не более 1% от высоты «короны» в плане;
 - 5.4.3. остальных параметров не более 0,5% от диаметра.
- 5.5. Замер разбивки основных граней бриллианта и ширины клиньев с погрешностью не более 0,2 градуса в режиме точного замера и 1 градуса в режиме обычной точности.
- 5.6. Стабильность серии 20 замеров, рассчитанная по формуле

$$a = 5 \cdot t \frac{\sigma}{\sqrt{n}}$$

где $t=2.08600$ (критерий Стьюдента для ограниченной выборки, для доверительной

вероятности 0,95), $n=20$ (количество замеров), $\sigma = \sqrt{\frac{1}{n} \cdot \sum_{i=1}^n (x_i - \bar{x})^2}$,

где x_i - значение параметра в i - том замере из серии n измерений, $\bar{x} = \frac{1}{n} \sum_{i=1}^n x_i$.

по параметрам не превышает следующих величин:

- 5.6.1. для прямых измерений 20мкм;
- 5.6.2. для углов наклона граней круглого бриллианта 0,2 градуса
- 5.6.3. для высоты клиньев «павильона» 1%
- 5.6.4. для высоты верхних клиньев «короны» 1%
- 5.6.5. для остальных параметров 0,5%

6. ТРЕБОВАНИЯ К ПЕРЕЧНЮ ИЗМЕРЯЕМЫХ ПАРАМЕТРОВ БРИЛЛИАНТОВ И ПОЛУФАБРИКАТОВ

- 6.1. СБК должна обеспечить измерение параметров бриллиантов и полуфабрикатов, обозначенных на рисунке 1:

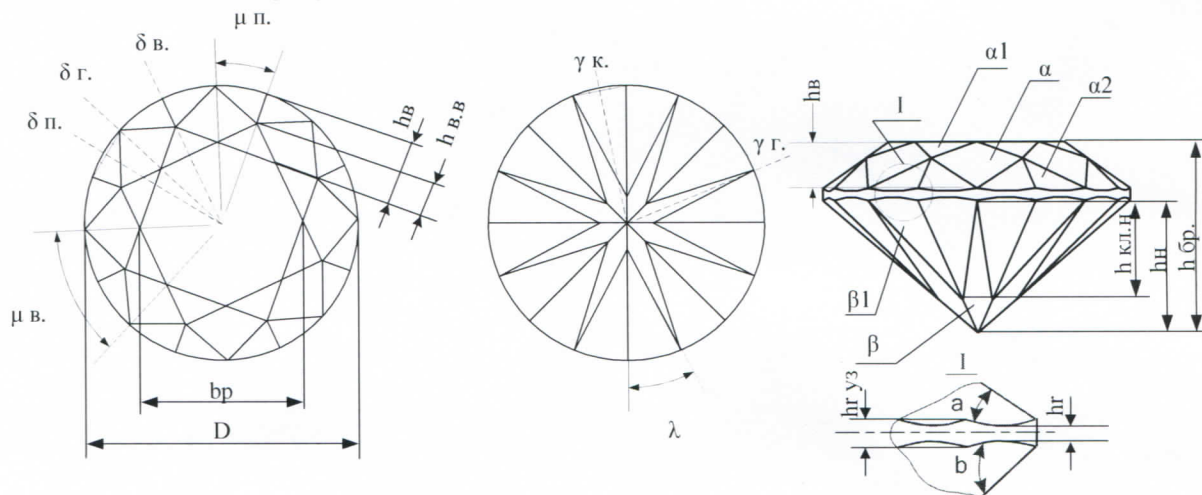


Рисунок 1.

- 6.1.1. Диаметр D по каждой грани.
- 6.1.2. Общая высота бриллианта $h_{бр}$.
- 6.1.3. Углы наклона граней «павильона» β .
- 6.1.4. Углы разбивки граней «павильона» $\gamma_{г}$.
- 6.1.5. Углы наклона клиньев «павильона» β_1 .
- 6.1.6. Углы разбивки клиньев «павильона» $\gamma_{к}$.

- 6.1.7. Высота «павильона» в профиль от узлов **hн**.
- 6.1.8. Высота клиньев «павильона» в профиль от узлов **h кл.н**.
- 6.1.9. Углы наклона граней «короны» **α**.
- 6.1.10. Углы разбивки граней «короны» **δ г**.
- 6.1.11. Углы наклона верхних клиньев «короны» **α1**.
- 6.1.12. Углы разбивки верхних клиньев «короны» **δ в**.
- 6.1.13. Углы наклона парных клиньев «короны» **α2**.
- 6.1.14. Углы разбивки парных клиньев «короны» **δ п**.
- 6.1.15. Высота «короны» в профиль от узлов **hв**.
- 6.1.16. Высота верхних клиньев «короны» в плане от высоты «короны» в плане **h в.в / hв**
- 6.1.17. Толщина рундиста под клиньями **hr**.
- 6.1.18. Толщина рундиста в узлах **hr уз**.
- 6.1.19. Отклонение центра калетты от вертикали к площадке, проведенной через центр средней окружности рундиста.
- 6.1.20. Отклонение центра площадки от вертикали к площадке, проведенной через центр средней окружности рундиста.
- 6.1.21. Отклонение центра площадки от центра калетты спроецированную на площадку.
- 6.1.22. Размер площадки **bp**.
- 6.1.23. Ширину клиньев «павильона» **λ** (желательный параметр).
- 6.1.24. Ширину парных клиньев «короны» **μ п**. (желательный параметр).
- 6.1.25. Ширину верхних клиньев «короны» **μ в**. (желательный параметр).

7. ДОПОЛНИТЕЛЬНЫЕ ТРЕБОВАНИЯ К РЕЖИМУ ИЗМЕРЕНИЯ ПОЛУФАБРИКАТОВ

- 7.1. В режиме измерения полуфабрикатов, СБК должна на фоне естественных граней алмазной заготовки выделять все фактически ограниченные элементы огранки бриллианта (рисунок 1), производить их фильтрацию от естественных граней алмаза и проводить их измерения (в соответствии с требованиями пункта 6.1, в части касающейся распознанных элементов).
- 7.2. Наличие режима установки в «нулевое» положение выбранной оператором грани.

ПОСТАВЩИК

ПОКУПАТЕЛЬ

ПРОТОКОЛ СОГЛАСОВАНИЯ ЦЕНЫ ПРОДУКЦИИ

г. Смоленск

«__» _____ 2012 года

Мы, нижеподписавшиеся:

_____, действующий на основании _____ от имени Покупателя (Открытого акционерного общества «Производственное объединение «Кристалл»), и

_____, действующий на основании _____ от имени Поставщика (_____),

настоящим протоколом подтверждаем наличие достигнутой договоренности по согласованию цены продукции - Системы бесконтактного контроля параметров бриллиантов для бесконтактного измерения параметров алмазных заготовок и бриллиантов формы огранки «круглый» в размере _____ (_____) рублей (включая НДС), исходя из цены 1 единицы продукции в размере _____ (_____) рублей (включая НДС).

Согласованная цена является окончательной, не подлежит изменению и включает все расходы Поставщика, связанные с изготовлением, поставкой, хранением, монтажом и заменой продукции в соответствии с договором поставки № _____ от «__» _____ 2012 года

Настоящий протокол является основанием для осуществления расчетов между Поставщиком и Покупателем по договору поставки № _____ от «__» _____ 2012 года.

ПОСТАВЩИК

ПОКУПАТЕЛЬ